

LA2011 DW15/M16

UNIVERZÁLNÍ HMOŽDINKA DO BETONU

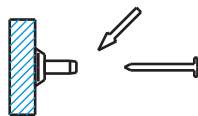
KATALOGOVÝ LIST 1/2

TECHNICKÁ SPECIFIKACE

- vnitřní závit - DIVIDAG 15mm
- metrický závit M16
- hloubka závitů 80mm
- v balení 100ks kompletů

MONTÁŽNÍ POSTUP

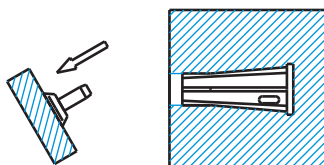
1) montáž kónusu na bednění hřebíkem



2) nasazení hmoždinky na kónus



3) betonáž a obednění



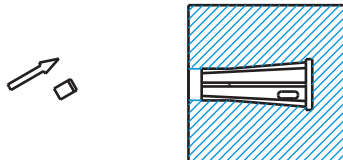
4a) našroubování napínací tyče DW 15



4b) našroubování závitové tyče M16



5) nasazení konické zátky naklepnutím



MONTÁŽNÍ POSTUP PRO HMOŽDINKY PŘI UPEVNĚNÍ V BETONU

- zabudování do vyztuženého betonu
- u stropu minimální krytí 5cm betonu
- u stěny s otvorem minimální krytí 8cm betonu
- minimální kvalita betonu C20/25
- od kraje rohu betonu minimálně 15cm, min. tloušťka stropu 16cm, osová vzdálenost od sebe min. 32cm
- pokud bude hmoždinka umístěna v rohu, je třeba použít dodatečnou armaturu, která se provleče otvorem v hmoždince
- hodnoty zatížení pro hmoždinky v návaznosti na pevnost betonu jsou uvedeny v následující tabulce:

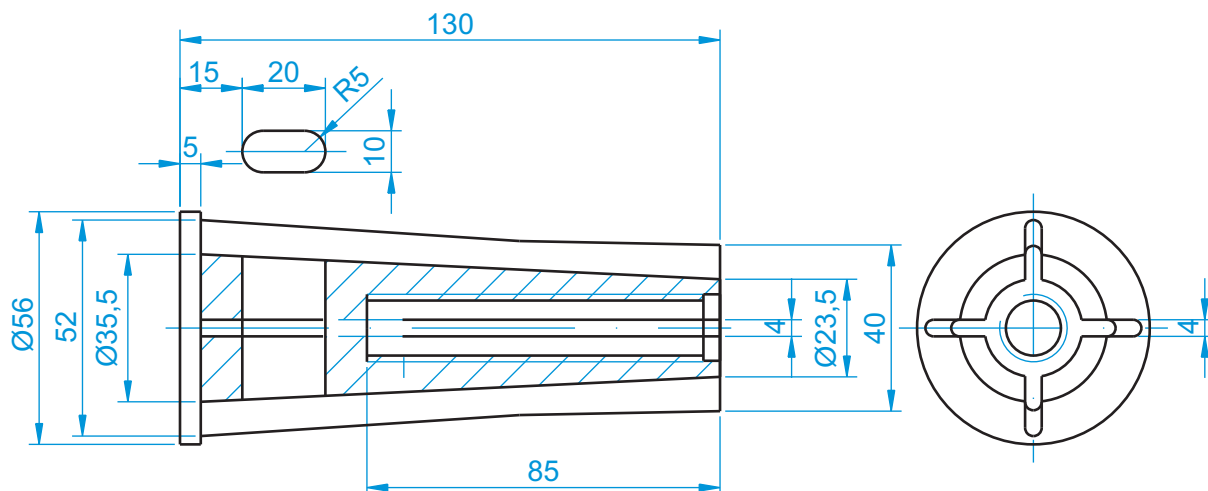
STÁŘÍ BETONU	STŘEDNÍ KRYCHELNÁ PEVNOST BETONU V TLAKU [N/mm ²]	STŘEDNÍ TAHOVÁ SÍLA [kN]	STŘEDNÍ ÚNOSNOST VE SMYKU [kN]
24 hodin	1,9	32,5	29,4
5 dní	10,8	67,7	54,5
15 dní	20,1	75,4	72,9
28 dní	25,5	77,2	75,2

LA2011 DW15/M16

UNIVERZÁLNÍ HMOŽDINKA DO BETONU

KATALOGOVÝ LIST 2/2

ROZMĚRY HMOŽDINKY:

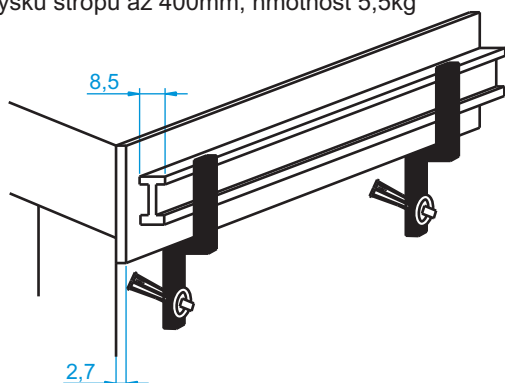


VÝHODY POUŽITÍ HMOŽDINKY:

- velmi vhodné pro použití u pohledového betonu
- účelné pro bednění kterékoliv betonové konstrukce
- jednoduché použití

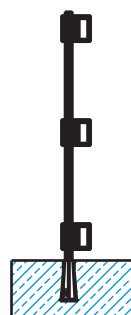
DRŽÁK BEDNĚNÍ

- pro výšku stropu až 400mm, hmotnost 5,5kg

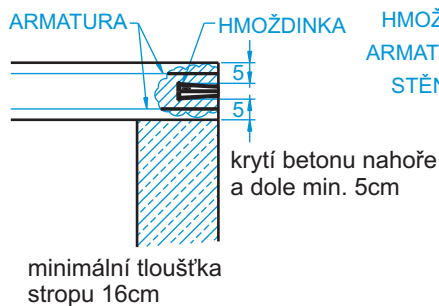


PARAPETNÍ ZÁBRADLÍ ŠROUBOVANÉ

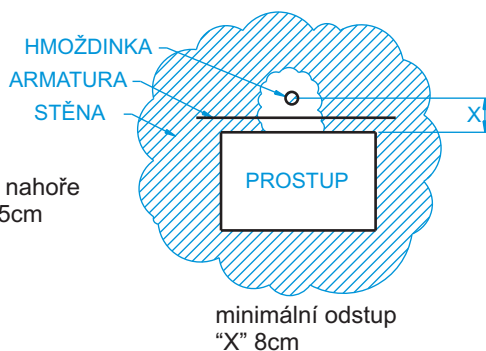
- hmotnost 6,2kg



ZABUDOVÁNÍ VE STROPĚ



UMÍSTĚNÍ U PROSTUPU



UPEVNĚNÍ V ROHU

